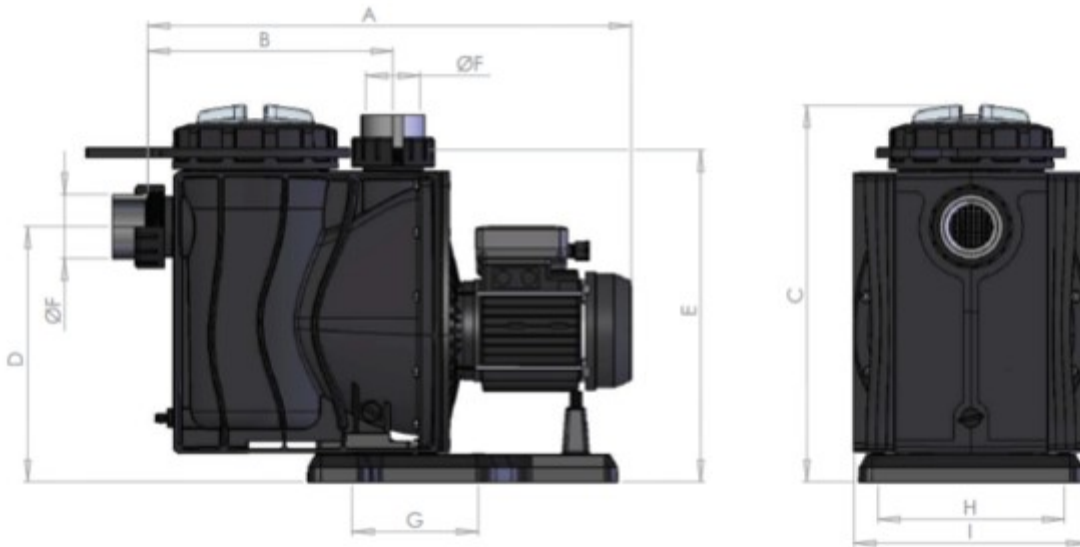


Dane techniczne pomp basenowych wielostopowych "COLUMBIA"

Modele:	Kod	Waga kg	Objętość m ³
Jednofazowe			
17,500 l/h; 0.9 kW; (1 HP); 230 V II	32772	19,2	0,183
24,000 l/h; 1.1 kW; (1.5 HP); 230 V II	32774	23,4	0,183
27,000 l/h; 1.5 kW; (2 HP); 230 V II	32776	23,6	0,183
40,000 l/h; 2.2 kW; (3 HP); 230 V II	32778	28,6	0,183
Trójfazowe			
17,500 l/h; 0.96 kW; (1 HP); 230/400 V III	32773	19,4	0,183
24,000 l/h; 1.1 kW; (1.5 HP); 230/400 V III	32775	21,7	0,183
27,000 l/h; 1.5 kW; (2 HP); 230/400 V III	32777	21,8	0,183
40,000 l/h; 2.2 kW; (3 HP); 230/400 V III	32779	24	0,183



Kod	HP	H max	B	C	D	E	Ø F	G	H	I
32770	3/4 II	14	284,50	435	295	383,50	50	146,50	216	272
32771	3/4 III	14	285,50	435	295	383,50	50	146,50	216	272
32772	1 II	17,5	286,50	435	295	383,50	50	146,50	216	272
32773	1 III	17,5	287,50	435	295	383,50	50	146,50	216	272
32774	1,5 II	18,4	288,50	435	295	383,50	63	146,50	216	272
32775	1,5 III	18,4	289,50	435	295	383,50	63	146,50	216	272
32776	2 II	18,8	290,50	435	295	383,50	63	146,50	216	272
32777	2 III	18,8	291,50	435	295	383,50	63	146,50	216	272
32778	3 II	19	292,50	435	295	383,50	75	146,50	216	272
32779	3 III	19	293,50	435	295	383,50	75	146,50	216	272

