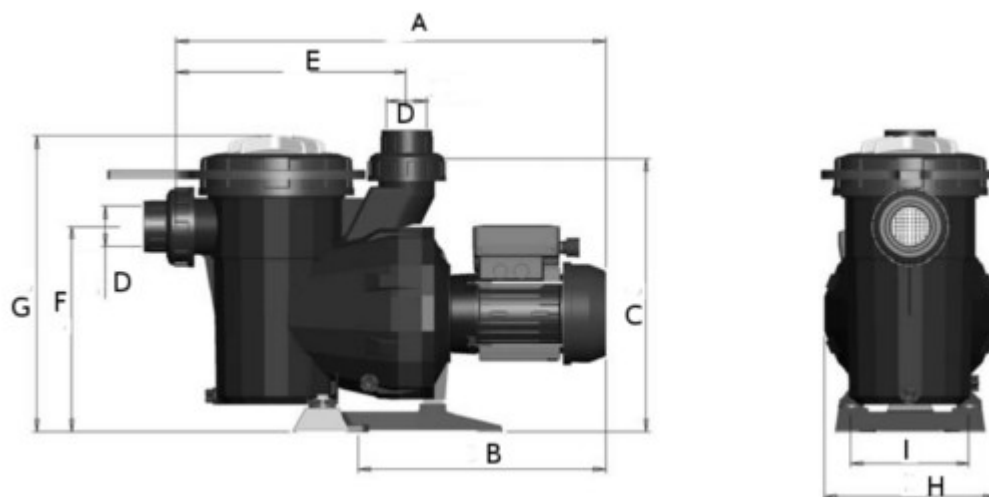


## Dane techniczne pomp basenowych Victoria Plus

Pompa	Kod	Waga kg	Objętość m <sup>3</sup>
10,000 l/h; 0.37 kW; (1/2 HP); 230 V II	38769	13	0,071
10,000 l/h; 0.43 kW; (1/2 HP); 230/400 V III	38770	13	0,071
11,000 l/h; 0.61 kW; (3 HP); 230 V II	38771	14	0,071
11,000 l/h; 0.60 kW; (3 HP); 230/400 V III	38772	14	0,071
16,000 l/h; 0.78 kW; (1 HP); 230 V II	38773	15	0,071
16,000 l/h; 0.76 kW; (1 HP); 230/400 V III	38774	15	0,071
21,500 l/h; 1.10 kW; (1.5 HP); 230 V II	38775	17	0,071
21,500 l/h; 1.10 kW; (1.5 HP); 230/400 V III	38776	17	0,071
26,000 l/h; 1.50 kW; (2 HP); 230 V II	38777	18	0,071
26,000 l/h; 1.46 kW; (2 HP); 230/400 V III	38778	18	0,071
34,000 l/h; 2.20 kW; (3 HP); 230 V II	38779	19	0,071
34,000 l/h; 2.20 kW; (3 HP); 230/400 V III	38780	19	0,071



Kod	HP (CV) moc/fazy	A	B	C	E	F	G	H	I	D
41422	1/3 II	562	335	323	281	243	365	210	144,5	50
38769	1/2 II	562	335	323	281	243	365	210	144,5	50
38770	1/2 III	562	335	323	281	243	365	210	144,5	50
38771	3/4 II	562	335	323	281	243	365	210	144,5	50
38772	3/4 III	562	335	323	281	243	365	210	144,5	50
38773	1 II	562	335	323	281	243	365	210	144,5	50
38774	1 III	562	335	323	281	243	365	210	144,5	50
38775	1,5 II	592	366	323	281	243	365	210	144,5	63
38776	1,5 III	592	366	323	281	243 <td 365	210	144,5	63	
38777	2 II	592	366	323	281	243	365	210	144,5	63
38778	2 III	592	366	323	281	243	365	210	144,5	63
38779	3 II	674	414	323	281	243	365	210	144,5	75
38780	3 III	592	366	323	281	243	365	210	144,5	75

### krzywe wydajności pomp + natężenie hałasu

